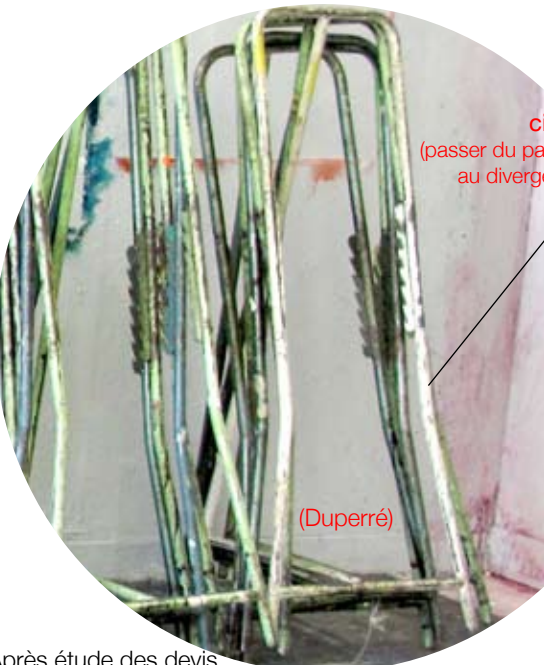


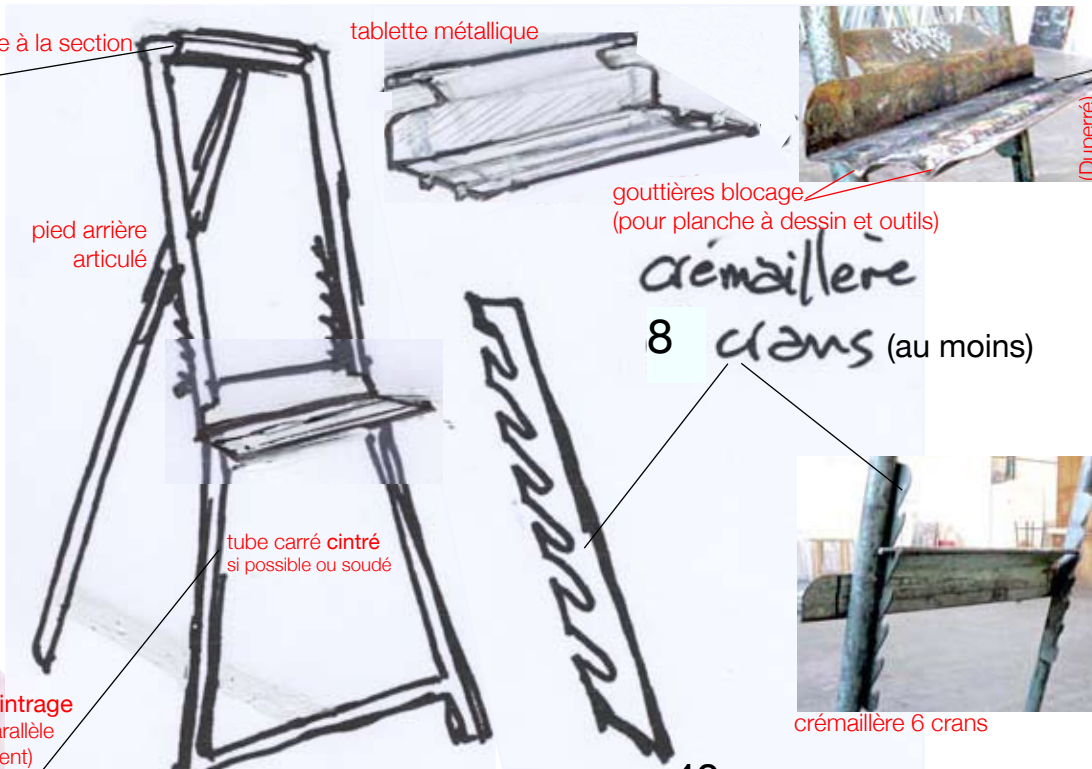
articulation, blocage grâce à la section carrée

(Renoir)



cintrage (passer du parallèle au divergent)

(Duperré)



tablette métallique

ped arrière articulé

tube carré cintré si possible ou soudé

gouttières blocage (pour planche à dessin et outils)

crémaillère 8 crans (au moins)

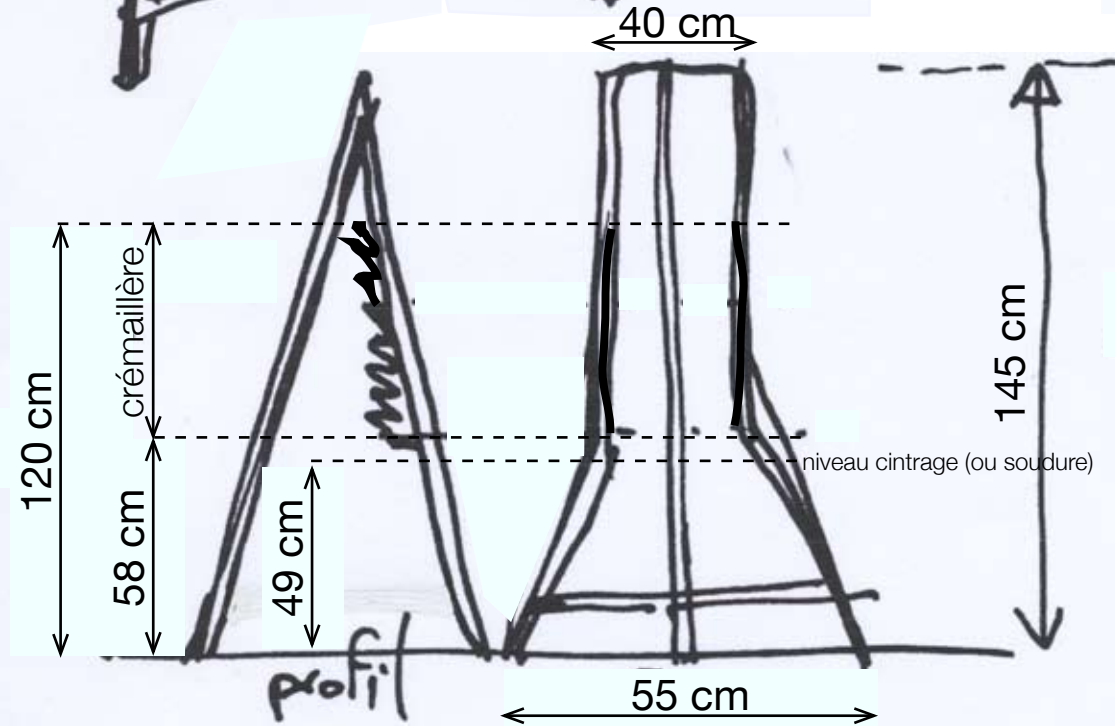
crémaillère 6 crans

chevalet métallique

projet conçu avec la collaboration de l'école Duperré, Paris 75003, et du lycée Auguste Renoir, Paris 75018.



armature métallique tube section carrée de 24mm



Après étude des devis,
- le lycée A. Renoir a sélectionné l'entreprise **Beaujour** (prototype + une première livraison, voir p.2 & 3)
- l'école Duperré a sélectionné l'entreprise **Tramétal** (livraison en attente après étude du prototype)

ont participé à ce projet :
Nicole Savary et Yves Leblanc (Duperré)
Mireille Cot-Bédigis et Didier Journiac (A. Renoir)

pliable et stockable sur chariot (doc2)

